

Гарантийные обязательства

При получении товара обязательно проверьте, нет ли повреждений или недостающих частей. Для замены дефектных изделий свяжитесь с поставщиком в течение 7 дней с даты покупки. Сохраните оригинальную упаковку, паспорт изделия и чек для дальнейшего обслуживания. Гарантийные обязательства на продукцию ТМ Fiberli действуют в течении **36 месяцев** с момента совершения покупки, при условии соблюдения условий эксплуатации, транспортировки и хранения;

- Замена предполагает предварительное тестирование изделия;
- Замена подлежит продукция, не имеющая видимых механических повреждений;
- Продукция подлежит замене при возврате полной комплектации товара, упаковка которого не повреждена (потеря товарного вида);
- Гарантия распространяется только на ассортимент, проданный через розничную сеть;
- Замена не подлежат светильники, условия эксплуатации которых не соответствовали нормам температуры, влажности, вибраций, запыленности, напряжения сети питания.;
- Замена не подлежат изделия, вышедшие из строя в результате воздействия факторов непреодолимой силы (пожары, затопления и т.п.);
- Условия гарантии действуют в рамках законодательства РФ, регулирующего защиту прав потребителей.

ГАРАНТИЙНЫЙ ТАЛОН

Гарантийный талон действителен при заполнении всех данных.

Дата продажи _____

Модель светильника _____

Количество _____

Продавец _____

Печать организации Продавца

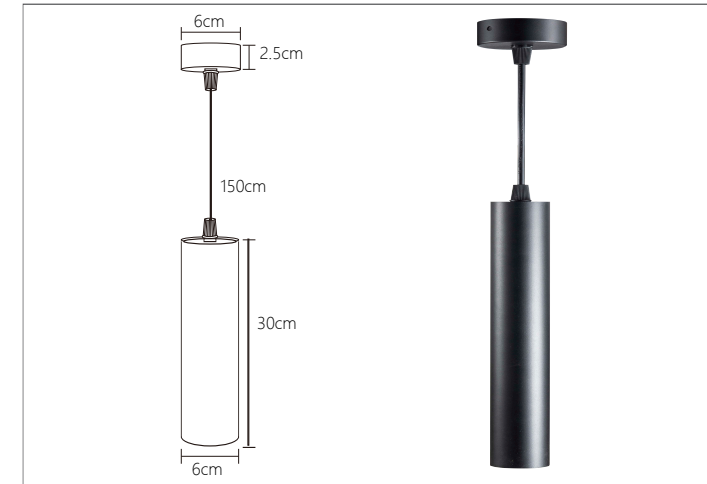
Производитель: Foshan Chenhong Lighting Electrical Appliance Co.,Ltd.
 Адрес: F3, Bldg#1, Jiangmei Zoon, Xiao Tang, Shishan Town, NanHai Hi-Tec Zoon, Foshan City, China
 Импортер: ООО «Фиберли светотехнологии»
 Адрес: 125364, Россия, Москва, ул. Свободы, д. 50. www.fiberli.ru
 Телефон: +7 499 497 49 50; +7 906 781 07 55
 E-mail: russia@fiberli.com



Заявление о соответствии ЕС:

Производитель: Foshan Chenhong Lighting Electrical Appliance Co.,Ltd.
 Адрес: F3, Bldg#1, Jiangmei Zoon, Xiao Tang, Shishan Town, NanHai Hi-Tec Zoon, Foshan City, China
 Телефон: 0086-757-86636899
 Производитель заявляет, что его продукт под названием Светодиодный светильник Tube630 соответствует стандартам в рамках Директивы по низковольтному оборудованию (LVD) 2006/95 / EC.

Светодиодный светильник Tube630



Общие сведения и назначение

Светильник подвесной Tube630 предназначен для освещения жилых и общественных помещений, световых инсталляций и реализаций дизайнерских решений с нормальными условиями окружающей среды. Предназначен для работы в сетях переменного тока с напряжением 220-240В, частота 50/60Гц.

Соответствует требованиям:

ГОСТ 30804.3.3-2013 (IEC 61000-3-3:2008)
 ТР ТС 004/2011 "О безопасности низковольтного оборудования"
 ТР ТС 020/2011 "Электромагнитная совместимость технических средств"

Комплектность

- 1 шт.- Светодиодный светильник Tube630 (длина кабеля 1,5м.)
- 1 шт.- Паспорт изделия
- 1 шт.- Упаковка

Технические характеристики

Материал корпуса - алюминий, окрашенный электростатическим порошковым покрытием.
 Степень защиты - IP 20
 Угол света - 36 °
 Климатическое исполнение - УХЛ4
 Класс энергоэффективности - A++

Электротехнические характеристики

ПАРАМЕТРЫ	Tube630BW	Tube630BN
Мощность, Вт	15	15
Световой поток, Лм	1125	1275
Цветовая температура, К	3000	4000

Номинальное напряжение, В: 220-240
 Частота, Гц: 50-60
 Индекс цветопередачи: Ra>80
 Коэффициент пульсации: 0
 Срок службы: не менее 50.000 часов

Инструкция по монтажу светильника

Пожалуйста, внимательно прочитайте это уведомление, и сохраните руководство пользователя для дальнейшего применения.

1. Этот продукт предназначен только для использования внутри помещений.
2. Не размещайте изделие рядом с водой и не устанавливайте его во влажном месте, а также не проливайте на изделие жидкость.
3. При использовании этого продукта обратите внимание на параметры номинального напряжения и тока, указанные на продукте (превышение нагрузки приведет к пожару, травмам и повреждению продукта).
4. Используйте соответствующий шнур питания.
5. При установке светильника, пожалуйста, сначала прочтите это руководство и воспользуйтесь услугами профессионального технического специалиста (Несоблюдение инструкций в руководстве может привести к пожару, травмам и повреждению продукта).
6. Во время любой операции обязательно выключите питание, прежде чем продолжить.
7. Не ремонтируйте данное изделие самостоятельно, так как неправильный демонтаж может привести к поражению электрическим током или другим неблагоприятным последствиям.
8. Если требуются запасные части, обязательно используйте запасные части, указанные производителем.
9. Светодиодный модуль не подлежит замене.
10. Не покрывайте поверхность лампы теплоизоляционным материалом.

Светильник необходимо использовать по назначению только внутри помещения.

Обслуживание

Изделие должно проходить техническое обслуживание квалифицированным работником не реже, чем каждые 2 года.

Эксплуатация и техническое обслуживание

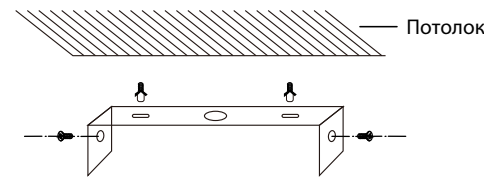
Удаление загрязнений с корпуса изделия допускается производить только при отключенном электропитании; Загрязнение может быть удалено сухой, либо увлажненной не ворсистой тканью.

Транспортировка, хранение и утилизация

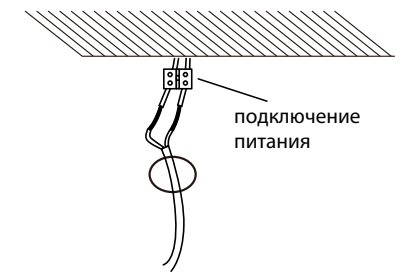
Светильник пригоден для транспортировки автомобильным, железнодорожным, морским и авиационным транспортом в штатной упаковке, при условии защиты от механических повреждений, воздействия атмосферных осадков и агрессивных сред. Изделие следует хранить в штатной упаковке в ящиках или на стеллажах в сухих помещениях (группа 3 ГОСТ 15150-69). При хранении на стеллажах, упаковки должны быть сложены не более чем в 20 рядов по высоте. Изделие не содержит токсичных материалов и комплектующих, требующих специальной утилизации.

Монтаж светильника

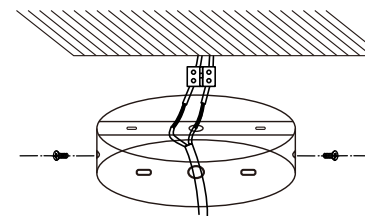
- ① Крепление монтажной пластины на потолке



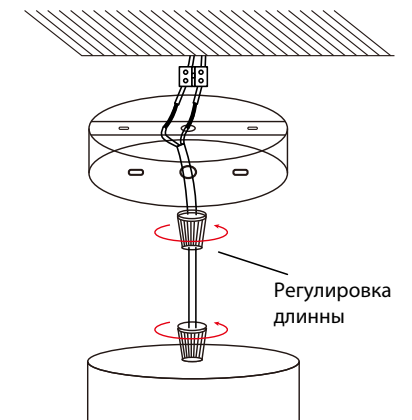
- ② Подключение питания 220V



- ③ Крепление потолочной чашки



- ③ Регулировка длины шнура



Внимание! Все работы по монтажу осуществлять только при отключенном напряжении питания.
Внимание! Подключение и установку должен осуществлять квалифицированный специалист.

Производитель оставляет за собой право в любое время и без предварительного уведомления вносить в конструкцию и комплектацию изделия усовершенствования, не ухудшающие технические и светотехнические характеристики изделия и не изменяющие его внешний вид.