

**Гарантийные обязательства**

При получении товара обязательно проверьте, нет ли повреждений или недостающих частей. Если обнаружены дефекты, свяжитесь с поставщиком в течение 7 дней с даты покупки. Сохраните оригинальную упаковку, паспорт и чеки для дальнейшего обслуживания. Гарантия на продукцию TecoLED действует в течение 3 месяцев с момента совершения покупки, при условии соблюдения условий эксплуатации, транспортировки и хранения.

- 
- 
- 
- 
- 
- 
- 

**ГАРАНТИЙНЫЙ ТАЛОН**

Гарантийный талон действителен при заполнении всех данных.

Дата продажи \_\_\_\_\_

Модель светильника \_\_\_\_\_

Количество \_\_\_\_\_

Продавец \_\_\_\_\_

Печать организации Продавца

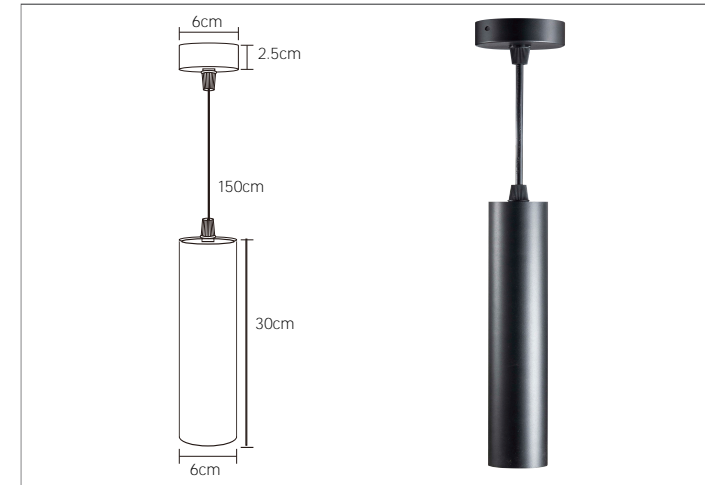
Производитель: Foshan Chenhong Lighting Electrical Appliance Co.,Ltd.  
 Адрес: F3, Bldg#1, Jiangmei Zoon, Xiao Tang, Shishan Town, NanHai Hi-Tec Zoon, Foshan City, China  
 Импортёр: ООО «Фиберли светотехнологии»  
 Адрес: 125364, Россия, Москва, ул. Свободы, д. 50. www.fiberli.ru  
 Телефон: +7 499 497 49 50; +7 906 781 07 55  
 E-mail: moscow@fiberli.com



**Заявление о соответствии ЕС:**

Производитель: Foshan Chenhong Lighting Electrical Appliance Co.,Ltd.  
 Адрес: F3, Bldg#1, Jiangmei Zoon, Xiao Tang, Shishan Town, NanHai Hi-Tec Zoon, Foshan City, China  
 Телефон: 0086-757-86636899  
 Производитель заявляет, что его продукт под названием Светодиодный светильник TecoLED бе630 соответствует стандартам в рамках Директивы по низковольтному оборудованию (LVD) 2006/95 / EC.

**Светодиодный светильник TecoLED бе630**



15	15
1125	1275
3000	4000

## Инструкция по монтажу светильника

Пожалуйста, внимательно прочитайте это уведомление, и сохраните руководство пользователя для дальнейшего применения.

1. Этот продукт предназначен только для использования внутри помещений.
2. Не размещайте изделие рядом с водой и не устанавливайте его во влажном месте, а также не проливайте на изделие жидкость.
3. При использовании этого продукта обратите внимание на параметры номинального напряжения и тока, указанные на продукте (превышение нагрузки приведет к пожару, травмам и повреждению продукта).
4. Используйте соответствующий шнур питания.
5. При установке светильника, пожалуйста, сначала прочтите это руководство и воспользуйтесь услугами профессионального технического специалиста (Несоблюдение инструкций в руководстве может привести к пожару, травмам и повреждению продукта).
6. Во время любой операции обязательно выключите питание, прежде чем продолжить.
7. Не ремонтируйте данное изделие самостоятельно, так как неправильный демонтаж может привести к поражению электрическим током или другим неблагоприятным последствиям.
8. Если требуются запасные части, обязательно используйте запасные части, указанные производителем.
9. Светодиодный модуль не подлежит замене.
10. Не покрывайте поверхность лампы теплоизоляционным материалом.

Светильник необходимо использовать по назначению только внутри помещения.

### Обслуживание

Изделие должно проходить техническое обслуживание квалифицированным работником не реже, чем каждые 2 года.

### Эксплуатация и техническое обслуживание

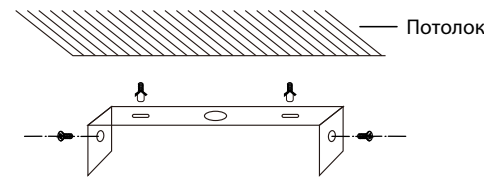
Удаление загрязнений с корпуса изделия допускается производить только при отключенном электропитании; Загрязнение может быть удалено сухой, либо увлажненной не ворсистой тканью.

### Транспортировка, хранение и утилизация

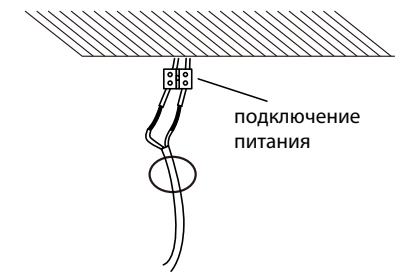
Светильник пригоден для транспортировки автомобильным, железнодорожным, морским и авиационным транспортом в штатной упаковке, при условии защиты от механических повреждений, воздействия атмосферных осадков и агрессивных сред. Изделие следует хранить в штатной упаковке в ящиках или на стеллажах в сухих помещениях (группа 3 ГОСТ 15150-69). При хранении на стеллажах, упаковки должны быть сложены не более чем в 20 рядов по высоте. Изделие не содержит токсичных материалов и комплектующих, требующих специальной утилизации.

## Монтаж светильника

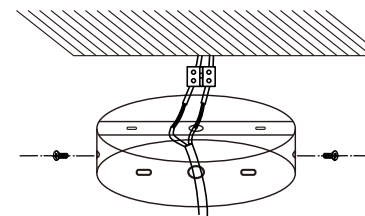
- ① Крепление монтажной пластины на потолке



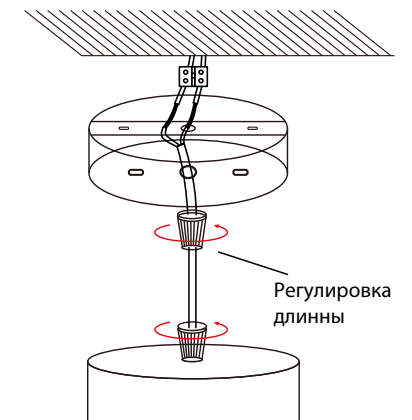
- ② Подключение питания 220V



- ③ Крепление потолочной чашки



- ③ Регулировка длины шнура



**Внимание! Все работы по монтажу осуществлять только при отключенном напряжении питания.**  
**Внимание! Подключение и установку должен осуществлять квалифицированный специалист.**

Производитель оставляет за собой право в любое время и без предварительного уведомления вносить в конструкцию и комплектацию изделия усовершенствования, не ухудшающие технические и светотехнические характеристики изделия и не изменяющие его внешний вид.