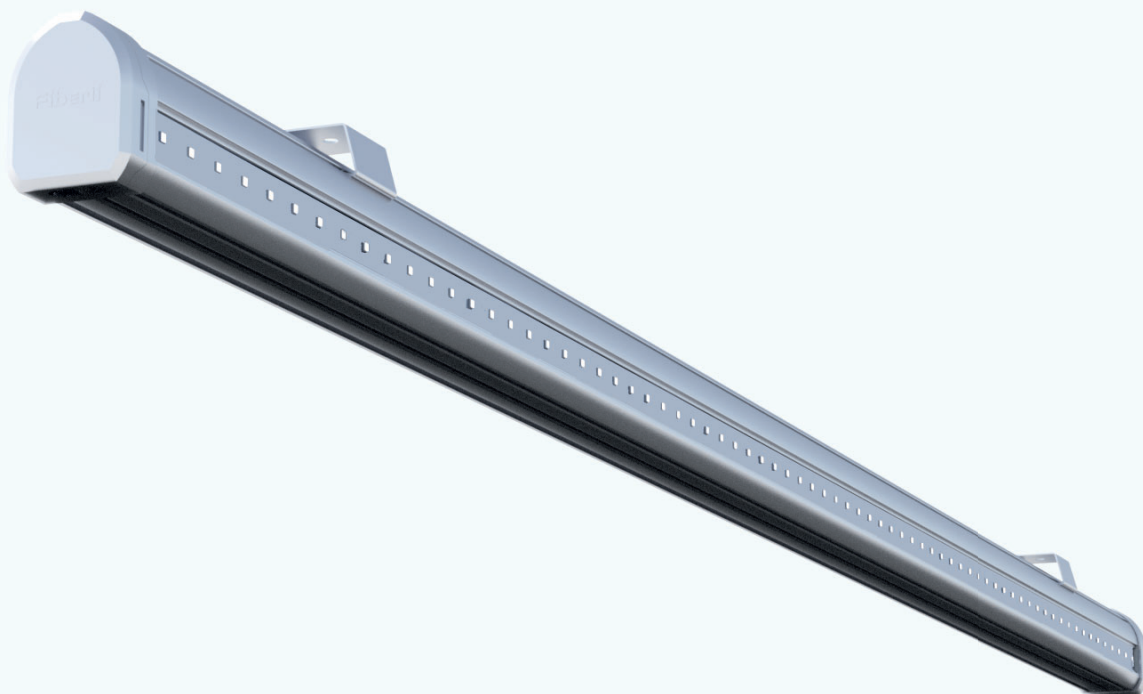


DUAL

ПОЛНОСТЬЮ
ОПТИМИЗИРОВАННЫЕ И
АВТОМАТИЗИРОВАННЫЕ
ПРОЦЕССЫ С
МАКСИМАЛЬНОЙ
ФУНКЦИОНАЛЬНОСТЬЮ
И ЭФФЕКТИВНОСТЬЮ



НАСТОЯЩАЯ ЖЕМЧУЖИНА СЕМЕЙСТВА GROWLIGHT

DUAL — это революционный продукт для сельского хозяйства и садоводства. Специально спроектированный корпус помещается между растениями, чтобы максимально передать световую энергию.

Сегмент INTERLIGHT нацелен на более близкое расположение к растению для эффективного воздействия. Варианты подвеса обеспечивают легкий доступ к светильнику и простоту монтажа.

DUAL является управляемым, легко монтируемым, готовым к автоматизации, с широким спектром решений светильником GROWLIGHT.

Возможна модернизация, благодаря особому дизайну корпуса.

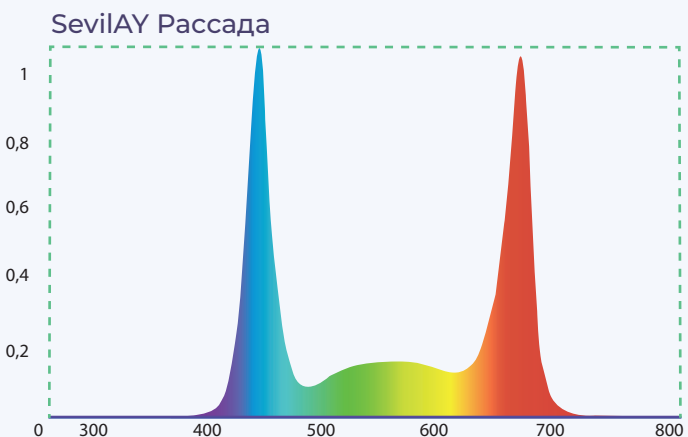
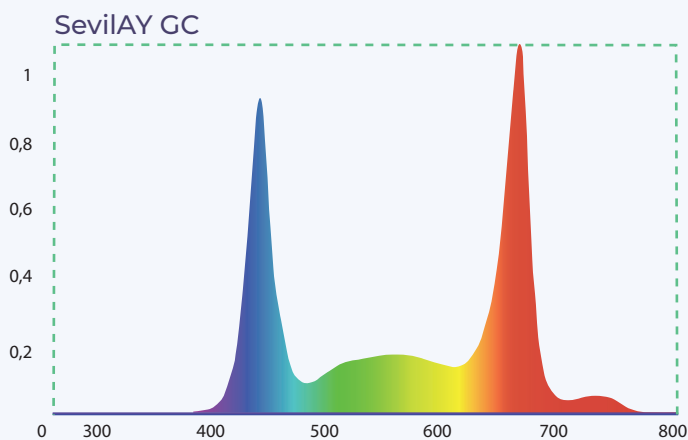


A better way to see!

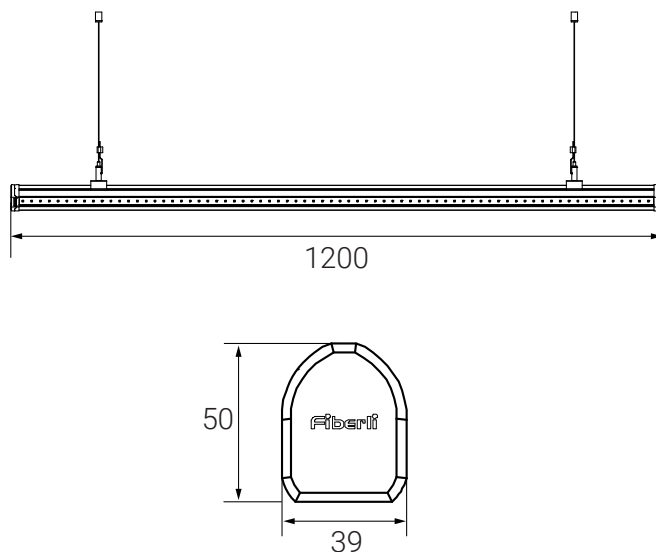
ЭЛЕКТРОМЕХАНИЧЕСКИЕ ХАРАКТЕРИСТИКИ

Напряжение	108-305 перем. тока 50-60 Гц
Мощность	40Вт
Сила тока на 220В	3 А
Максимальная температура окружающей среды	-30° +50°
Коэффициент мощности (cosØ)	>0.95
Подключение питания	Стандартный кабель 40 см, розетка IP66 (опционно)
Диммируемый	0-10 В или ШИМ (опционно)
Масса	1 кг

СПЕКТР



ГАБАРИТНЫЕ РАЗМЕРЫ

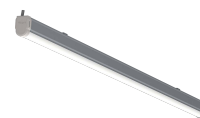


Другие решение FIBERLI GROWLIGHT

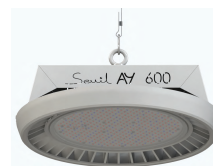
GÜNAY 500-660 Вт.



MONO 36 Вт.



SEVILAY 300-380 Вт.



Завод:

info@fiberli.com

+90 (242) 228 81 50 (Pbx)

+90 (242) 228 16 18

PSL Elektronik A.S.,

OSB 3. Etap, 25. Cad., No:30 Döşemealtı / Antalya - Türkiye

Московский офис:

russia@fiberli.com

+7 499 497 49 50

ООО «Фиберли Светотехнологии»

125364, Россия, Москва, ул. Свободы, д50

www.fiberli.com

* Правовая оговорка — светодиодные светильники Fiberli для выращивания каннабиса продаются только на тех географических территориях, где выращивание каннабиса узаконено местным законодательством.